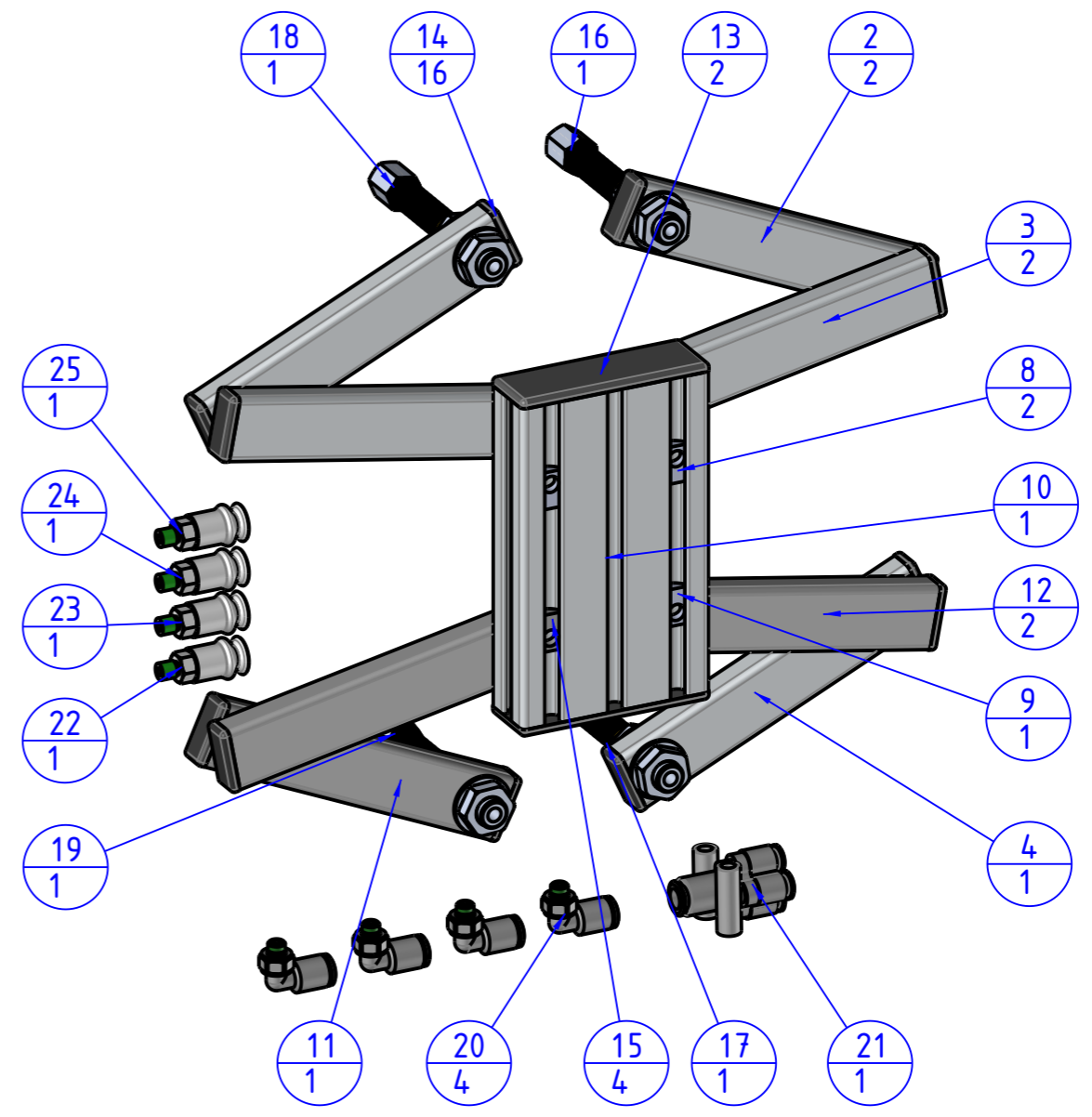



THE PROPERTY OF THE DRAWING IS ESTABLISHED BY LAW. IT IS FORBIDDEN TO PRODUCE OR SHOW IT TO THIRD PART WITHOUT A WRITTEN AGREEMENT.

Item	Name	Q.ty
1	..CA.02.05.0032	1
2	.CA.02.01.009_L100	2
3	.CA.02.01.009_L100.1	2
4	.CA.02.01.009_L1001	1
5	.CA.02.05.003	2
6	.CA.02.05.0031	1
7	.CA.02.05.0032	1
8	.CA.02.05.0033	2
9	.CA.02.05.0034	1
10	CA.02.01.005_L100	1
11	CA.02.01.009_L100	1
12	CA.02.01.009_L100.1	2
13	CA.02.03.005	2
14	CA.02.03.009	16
15	CA.02.05.003	4
16	CA.05.01.005	1
17	CA.05.01.005 2	1
18	CA.05.01.005 3	1
19	CA.05.01.005 4	1
20	CA.12.05.001	4
21	CA.12.05.008	1
22	KIT.08.01.D11.4	1
23	KIT.08.01.D11.4 2	1
24	KIT.08.01.D11.4 3	1
25	KIT.08.01.D11.4 4	1
26	R. 5 SCH	8
27	V.TCEI UNI5931 M5x10 - 8.8 - ZN	8



Format A3
UNI 936-76

 FPS SERVICES AUTOMATION		DESIGNED FROM		REVIEW
		FPS Automation		A
GENERAL TOLERANCE		DATE	WEIGHT	
UNI - ISO 2768		05/07/2023	0,000kg	
CLASSE f		CODE		
		RAGNO.MICRO		RAGNO.MICRO